



HECMAC® 海克
极速解冻炉
 (射频)
 50L/58L



- 中餐厅：活冻海鲜、预制菜
- 西餐厅：和牛、刺身海鲜
- 烘焙店：蛋糕、面团、水果
- 连锁茶饮店：水果原料、果泥、水果制品
- 日料店：活冻高端海鲜、日料半成品、肉类
- 火锅店：海鲜、肉类、预制菜
- 披萨店：披萨、芝士、肉类、蔬果

海克智造

- 使用前请仔细阅读使用说明书，以正确使用。
- 产品设计与规格可能会有变化，具体数据、参数请以机身铭牌及说明书为准；
- 基于印刷条件，资料内产品与实物可能会有细微差别，请以实物为准；
- 涉及产品功能及食品图片仅供参考；
- 版权归上海酒店设备工程成套南翔厂有限公司所有。上述产品的规格和设计若有变化恕不另行通知。



微信公众号



官网

上海酒店设备工程成套南翔厂有限公司
 Shanghai Hotel Equipment Engineering Complete Set Nanxing Factory Co., Ltd.

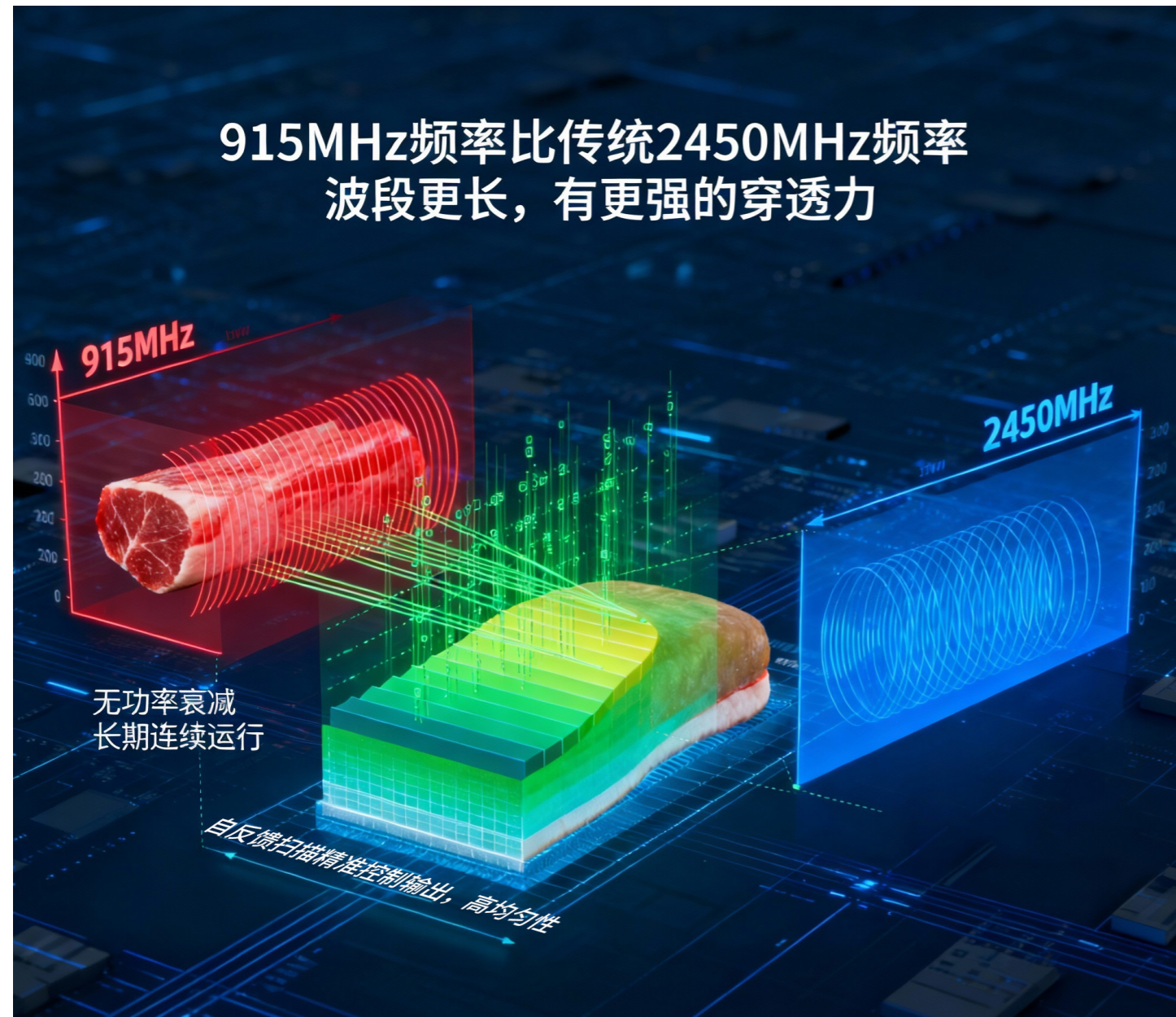
地址：上海市嘉定区南翔镇嘉美路 1688 号
 电话：021-69179549
 售后服务电话：400 920 3258
 传真：021-69179687
 网址：www.hecmac.com.cn
 邮箱：sales@hecmac.com.cn
 邮编：201802

食材解冻升级颠覆新技术

极速解冻 • 高品质保障(精准控温、解冻均匀、食材卫生、保持营养)

什么是射频解冻？

1. 射频解冻属于微波解冻，915MHz频率比传统2450MHz波长更长、穿透力更强，能深入食材内部，避免外融内冻。
2. 自动扫描反馈食材吸热情况，精准调节功率，解冻快速且均匀，减少营养流失。
3. 设备连续使用无衰减，性能稳定、寿命长，能适配商用厨房高频使用。



2050MHz微波波长，穿透性差，有衰减，不能长期工作。



500g冷冻三文鱼 (-18°C) 不同解冻方式的对比				
对比维度	极速解冻炉	冷藏解冻 (商用冷藏柜)	流水解冻 (流动冷水)	商用微波炉
解冻时间(参考)	3-4min	10-20h	1.5-2h	4-5min
中心温度	0-4°C	0-4°C	5-10°C	严重超温 不适合解冻
解冻均匀性	汁水保留率 95%+	汁水保留率 95%+	汁水保留率85%+	汁水保留率80%+
营养及风味	营养流失 < 5% 口感与新鲜牛排接近	营养流失 < 5% 口感与新鲜牛排接近	营养流失8-10% 口感尚可	营养流失 > 20% 口感变柴

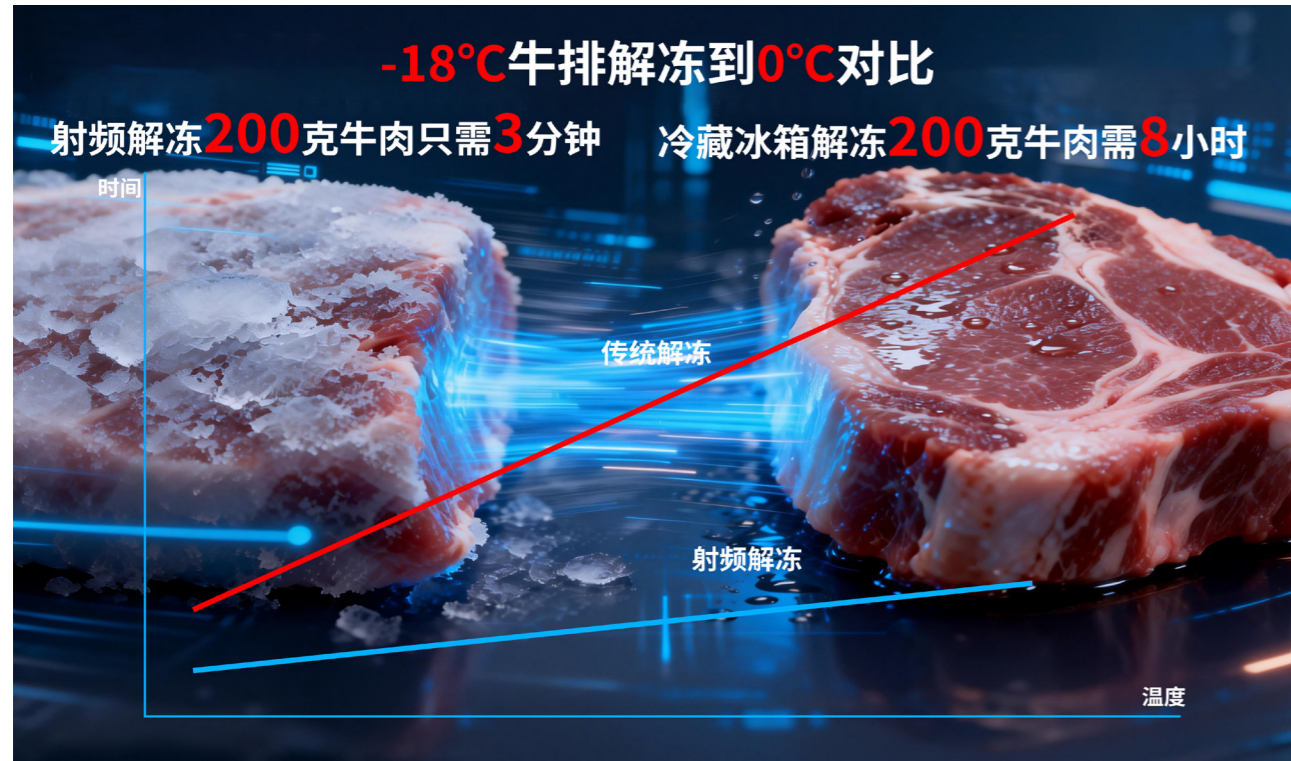
*商用微波炉不适用于食材高品质解冻

极速、均匀、高品质解冻

适用对解冻品质要求高的食材,大幅缩短食材解冻时间,提升备餐/生产效率,应对高峰时段需求

极速解冻

分钟级解冻,解冻效率是传统解冻方式数十倍,即解即用。



解冻均匀性

温度可控,分布均匀,不产生热点,深层穿透,实现内外均匀解冻.



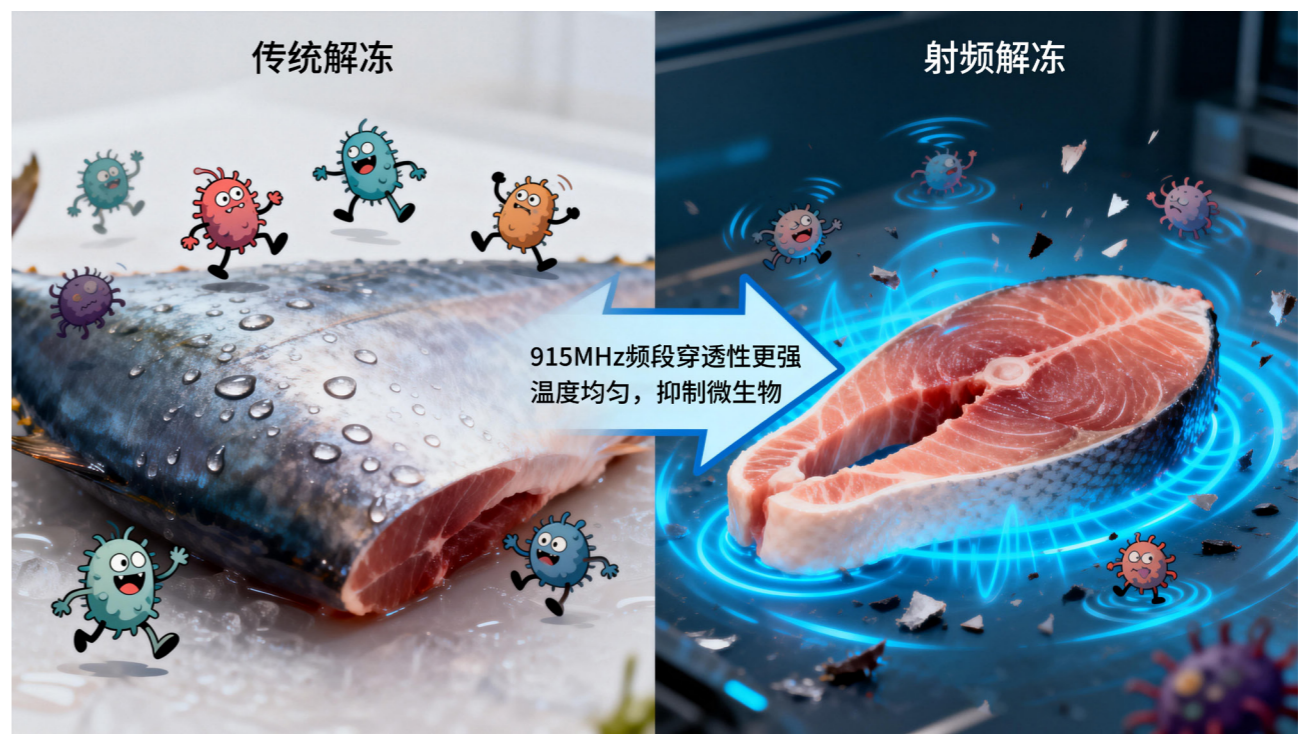
高品质解冻

显著减少汁液流失(水分流失率可控制在3%以下),能最大程度减少对食物微观结构造成的破坏,降低细菌滋生风险,解冻后色泽与新鲜食材接近,保持质地、风味和营养。



抑制食材微生物滋生

1. 快速解冻缩短食品在4-60°C危险温度带停留时间,抑制微生物增殖,保障安全。
2. 915MHz频段穿透性优于2450MHz,使食品温度均匀,避免局部过热致微生物繁殖。
3. 水分子吸收射频能量产热,作用于微生物细胞膜及酶活性,抑制活性、保障品质。



IOT云菜单, 远程通讯

支持后台远程管控及远程升级操作, 助力实现数据化决策与标准化品质管控。

设备可通过学习历史解冻数据, 持续优化解冻方案, 提升解冻效果与稳定性。



超温保护, 一键扫码, AI优化

有效防范食材局部熟化或变质, 保障食材营养成分不流失, 同时避免口感受损。

支持一键扫码, 搭载智能菜单系统, 融合AI优化技术;

操作简洁, 内置预设菜单模板, 可实现一键解冻功能, 有效提升运营效率, 优化解冻全流程。



产品特点

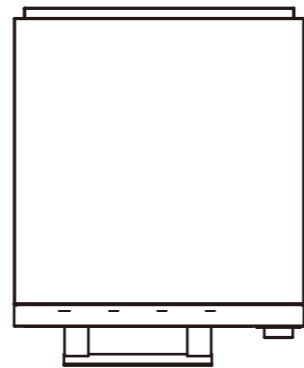
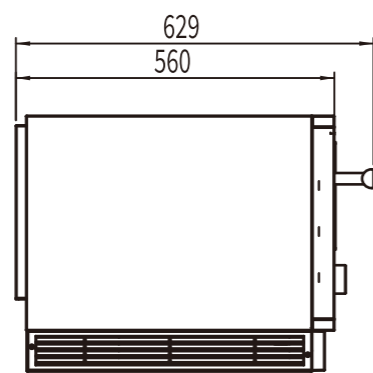
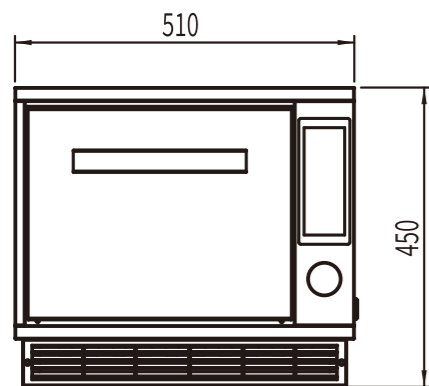
多品类食材均匀解冻

一机适配多品类食材, 能灵活处理不同尺寸、形状和种类的食材, 适应多样化市场需求
支持带包装解冻, 减少二次污染风险

食材名称	规格	冷冻温度	最佳解冻温度	🕒 最快解冻时间(参考)		
				解冻模式	50L解冻炉 (500W)	58L解冻炉 (1000W)
 牛排	200g	-18°C	-2~4°C	质量模式	5-6min	3-4min
 三文鱼	500g	-18°C	-2~2°C	质量模式	8~10 min	6~8min
 鸡腿	665g	-18°C	-2~4°C	质量模式	8~10min	5~6min
 果汁	1L	-18°C	-2~4°C	快速模式	10~12min	5~6min
 面团	800g	-18°C	-2~4°C	快速模式	5~6min	3~4min
 蛋糕	500g	-18°C	-2~4°C	质量模式	4~5min	2~3min
 莓果	120g	-18°C	-2~2°C	快速模式	2-3min	1~2min

产品参数

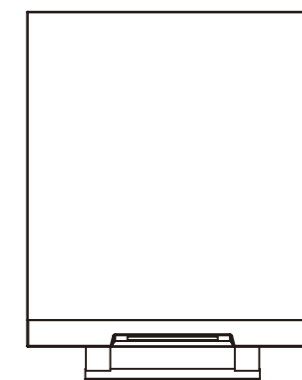
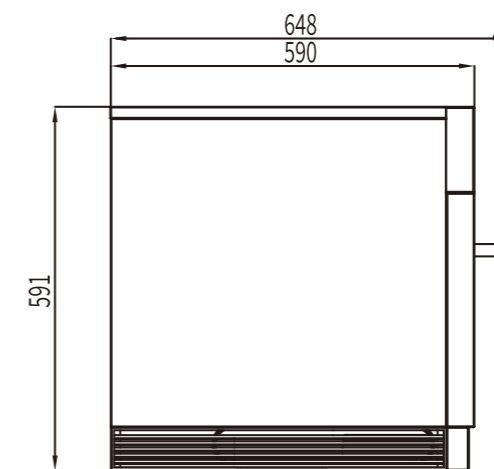
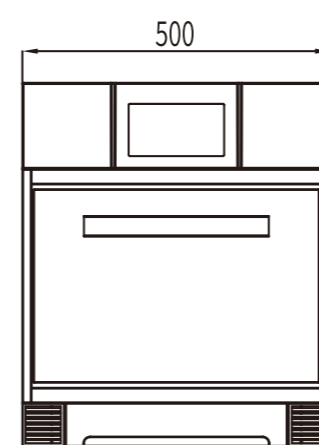
FEHCE550



商品名称	极速解冻炉
商品型号	FEHCE550
最快解冻时间 (kg/min)	3kg肉类/18min 3L装果汁/15min
产品尺寸 (mm)	510*629*450mm
内腔尺寸 (mm)	385*365*360mm(50L)
托盘可放尺寸 (mm)	330x330x25mm
可放最高尺寸 (mm)	100mm
有效解冻容积(L)	12L (330x330x110mm)
额定电压 (V)	220V
额定输出功率 (W)	500W
额定输入功率 (W)	1500W
解冻频率 (MHz)	915MHz
屏幕	6.8寸触摸屏
电源配置	10A插头

* 产品规格及设计如有变更, 恕不另行通知; 产品外观以实物为准, 以上参数只供参考。

FEHCE558A/558B



商品名称	极速解冻炉	极速解冻炉
商品型号	FEHCE558A	FEHCE558B
最快解冻时间 (kg/min)	3kg肉类/18min 3L装果汁/15min	3kg肉类/12min 3L装果汁/9min
产品尺寸 (mm)	500*648*591mm	500*648*591mm
内腔尺寸 (mm)	400*400*360mm(58L)	400*400*360mm(58L)
托盘可放尺寸 (mm)	350x350x25mm	350x350x25mm
可放最高尺寸 (mm)	190mm	190mm
有效解冻容积(L)	23L	23L
额定电压 (V)	220V	220V
额定输出功率 (W)	500W	1000W
额定输入功率 (W)	1500W	2300W
解冻频率 (MHz)	915MHz	915MHz
屏幕	7寸触摸屏	7寸触摸屏
电源配置	10A插头	16A插头

* 产品规格及设计如有变更, 恕不另行通知; 产品外观以实物为准, 以上参数只供参考。