

适用场景



HECMAC® 海克

快速解冻冰箱

(射频)

单仓/双仓/卧式/双门



- 中餐厅：活冻海鲜、预制菜
- 西餐厅：和牛、刺身海鲜
- 日料店：活冻高端海鲜、日料半成品、肉类
- 火锅店：海鲜、肉类、预制菜
- 快餐店：鸡腿、鸡翅，整鸡
-

海克智造

- 使用前请仔细阅读使用说明书，以正确使用。
- 产品设计与规格可能会有变化，具体数据、参数请以机身铭牌及说明书为准；
- 基于印刷条件，资料内产品与实物可能会有细微差别，请以实物为准；
- 涉及产品功能及食品图片仅供参考；
- 版权归上海酒店设备工程成套南翔厂有限公司所有。上述产品的规格和设计若有变化恕不另行通知。



微信公众号



官网

上海酒店设备工程成套南翔厂有限公司
Shanghai Hotel Equipment Engineering Complete Set Nanxing Factory Co., Ltd.

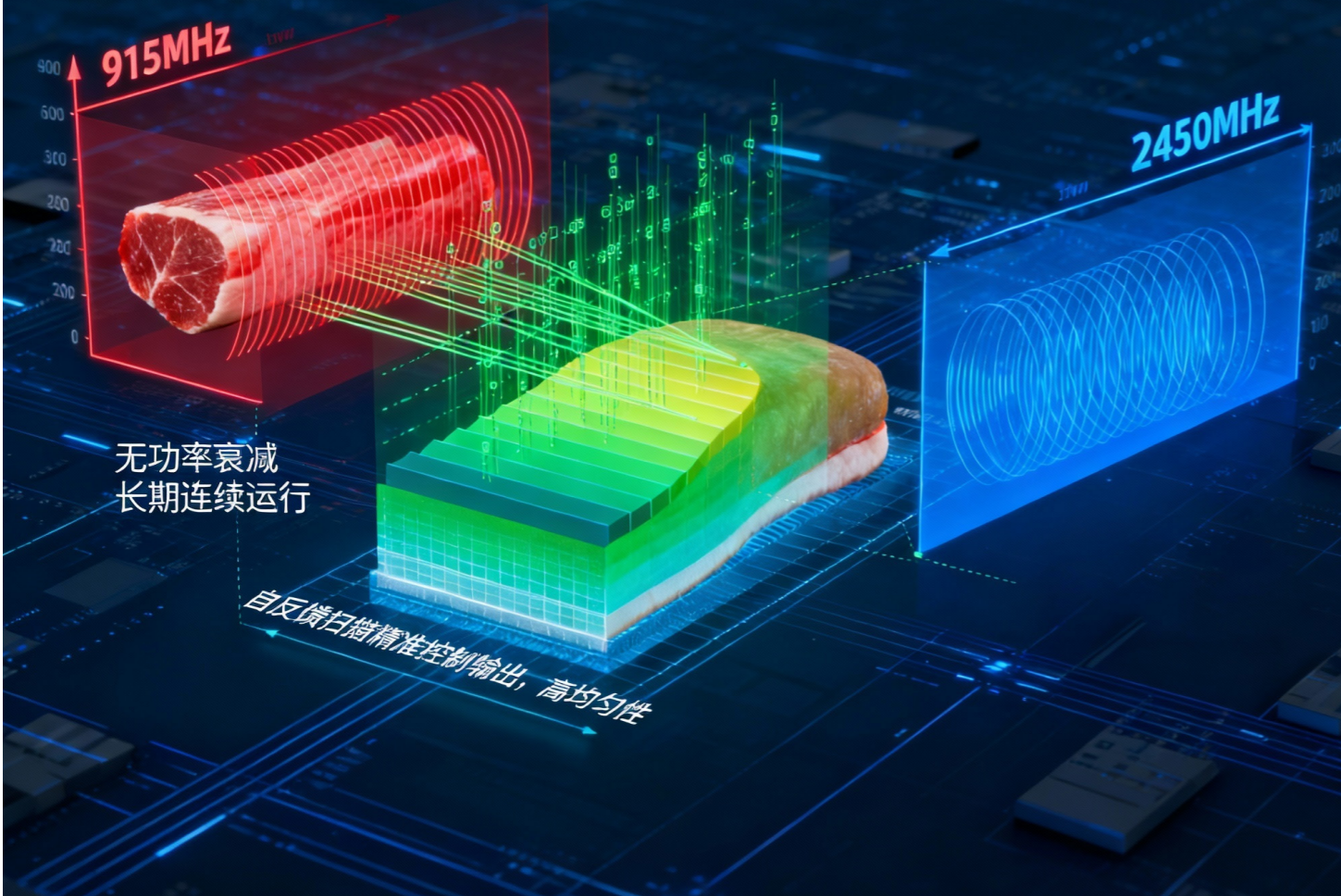
地址：上海市嘉定区南翔镇嘉美路 1688 号
电话：021-69179549
售后服务电话：400 920 3258
传真：021-69179687
网址：www.hecmac.com.cn
邮箱：sales@hecmac.com.cn
邮编：201802

不只是解冻，更是还原

什么是射频解冻？

1. 射频解冻属于微波解冻，915MHz频率比传统2450MHz波长更长、穿透力更强，能深入食材内部，避免外融内冻。
2. 自动扫描反馈食材吸热情况，精准调节功率，解冻快速且均匀，减少营养流失。
3. 设备连续使用无衰减，性能稳定、寿命长，能适配商用厨房高频使用。

915MHz频率比传统2450MHz频率
波段更长，有更强的穿透力



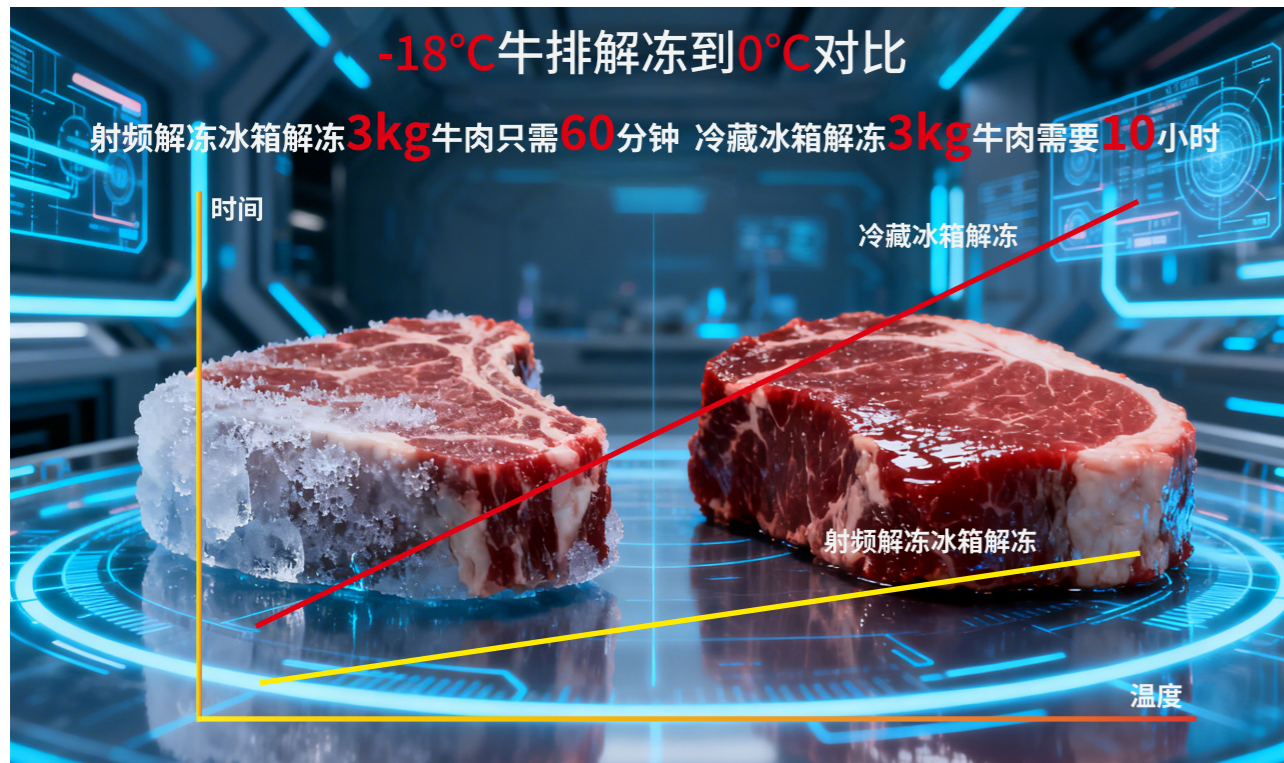
| 5kg冷冻鸡腿(-18°C)不同解冻方式的对比 | | | | |
|-------------------------|------------------------|------------------------|-------------------|-------------------|
| 对比维度 | 快速解冻冰箱 | 冷藏解冻 (商用冷藏柜) | 流理解冻 (流动冷水) | 常温解冻 |
| 解冻时间(参考) | 1-2h | 10-20h | 1.5-2.5h | 3-4h |
| 中心温度 | 0-4°C | 0-4°C | 5-10°C | 5-10°C |
| 解冻均匀性 | 汁水保留率 95%+ | 汁水保留率 95%+ | 汁水保留率85%+ | 汁水保留率85%+ |
| 营养及风味 | 营养流失 < 5% 口感与新鲜鸡腿接近 | 营养流失 < 5% 口感与新鲜鸡腿接近 | 营养流失8-10% 口感尚可 | 营养流失8-10% 口感尚可 |

极速、均匀、高品质解冻

适用对解冻品质要求高的食材,大幅缩短食材解冻时间,提升备餐/生产效率,应对高峰时段需求

快速解冻

1小时解冻,解冻效率是传统解冻方式十倍以上,快解即用。



解冻均匀性

温度可控,分布均匀,不产生热点,深层穿透,实现内外均匀解冻。



高品质解冻

显著减少汁液流失(水分流失率可控制在3%以下),能最大程度减少对食物微观结构造成的破坏,降低细菌滋生风险,解冻后色泽与新鲜食材接近,保持质地、风味和营养。



抑制食材微生物滋生

1. 快速解冻缩短食品在4-60°C危险温度带停留时间,抑制微生物增殖,保障安全。
2. 915MHz频段穿透性优于2450MHz,使食品温度均匀,避免局部过热致微生物繁殖。
3. 水分子吸收射频能量产热,作用于微生物细胞膜及酶活性,抑制活性、保障品质。



极致的便利性与空间解放

一机多用节省空间:冰箱可自由切换冷冻 / 解冻/冷藏模式, 不占台面和地面。
流程更顺畅:食材从冷冻存储、冷藏备料到射频解冻, 一台机器全搞定, 简化操作。



IOT云菜单, 远程通讯

支持后台远程管控及远程升级操作, 助力实现数据化决策与标准化品质管控。
设备可通过学习历史解冻数据, 持续优化解冻方案, 提升解冻效果与稳定性。



支持任意搭配解冻, 分区控温简化工作流程

自适应闭环温度控制,分区控温简化工作流程,
支持混放不同SKU同步解冻, 分区提醒解冻状态。
预约解冻-支持预约时间从冷冻状态启动解冻, 解冻后冷藏保存。



超温保护, AI优化

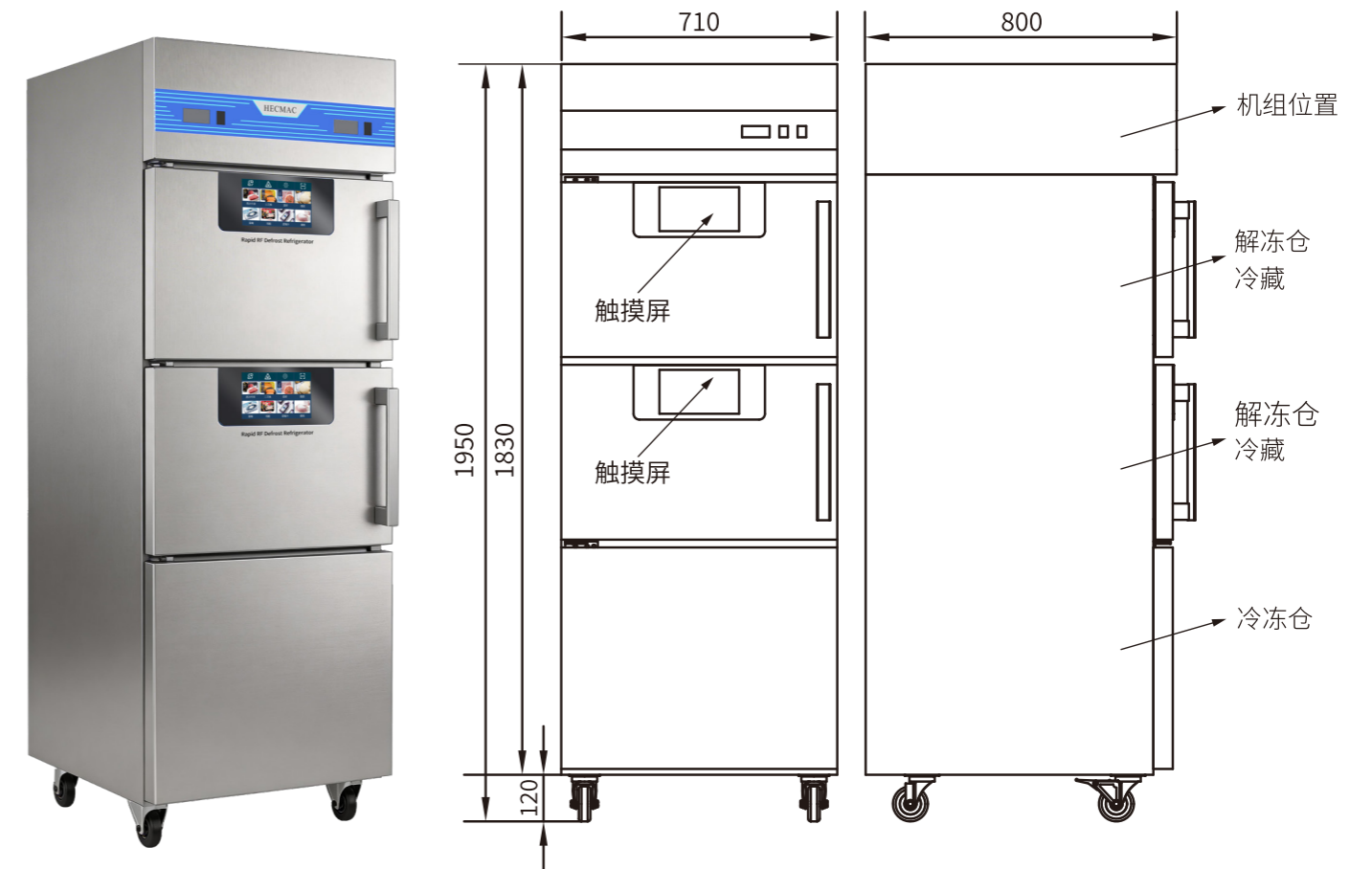
有效防范食材局部熟化或变质, 保障食材营养成分不流失, 同时避免口感受损。
搭载智能菜单系统, 融合AI优化技术;
操作简洁, 内置预设菜单模板, 可实现一键解冻功能, 有效提升运营效率, 优化解冻全流程。



产品参数



产品参数



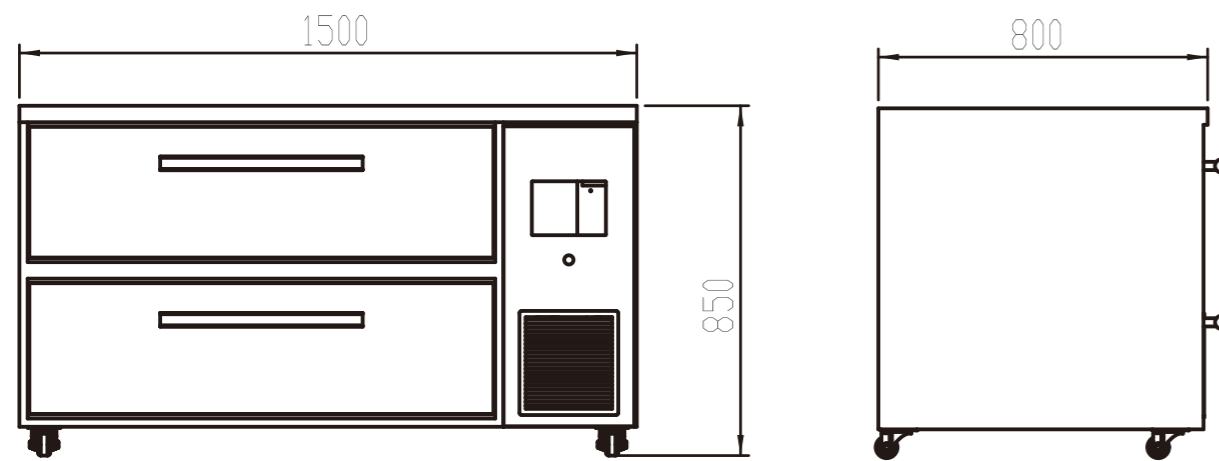
| 商品名称 | 快速解冻冰箱 (单仓) |
|-----------------|---------------------|
| 商品型号 | FEHCE545 |
| 最快解冻时间 (kg/min) | 20kg肉类/2h 24L装果汁/2h |
| 产品尺寸 (mm) | 710*800*1950mm |
| 内腔尺寸 (冷冻仓) (mm) | 600*460*390mm |
| 内腔尺寸 (解冻仓) (mm) | 600*470*270mm |
| 内腔尺寸 (冷藏仓) (mm) | 600*460*390mm |
| 有效解冻容积(L) | 45L |
| 额定电压 (V) | 220V |
| 射频额定输出功率 (W) | 1000W |
| 射频额定输入功率 (W) | 2000W |
| 解冻频率 (MHz) | 915MHz |
| 屏幕 | 7寸触摸屏 |
| 电源配置 | 10A插头 |

| 商品名称 | 快速解冻冰箱 (双仓) |
|-----------------|---------------------|
| 商品型号 | FEHCE590 |
| 最快解冻时间 (kg/min) | 40kg肉类/2h 48L装果汁/2h |
| 产品尺寸 (mm) | 710*800*1950mm |
| 内腔尺寸 (冷冻仓) (mm) | 600*510*480mm |
| 内腔尺寸 (解冻仓) (mm) | 600*470*270mmx2 |
| 有效解冻容积(L) | 90L |
| 额定电压 (V) | 220V |
| 射频额定输出功率 (W) | 1000Wx2 |
| 射频额定输入功率 (W) | 2000Wx2 |
| 解冻频率 (MHz) | 915MHz |
| 屏幕 | 7寸触摸屏 |
| 电源配置 | 10A插头 |

* 产品规格及设计如有变更, 恕不另行通知; 产品外观以实物为准, 以上参数仅供参考。

* 产品规格及设计如有变更, 恕不另行通知; 产品外观以实物为准, 以上参数仅供参考。

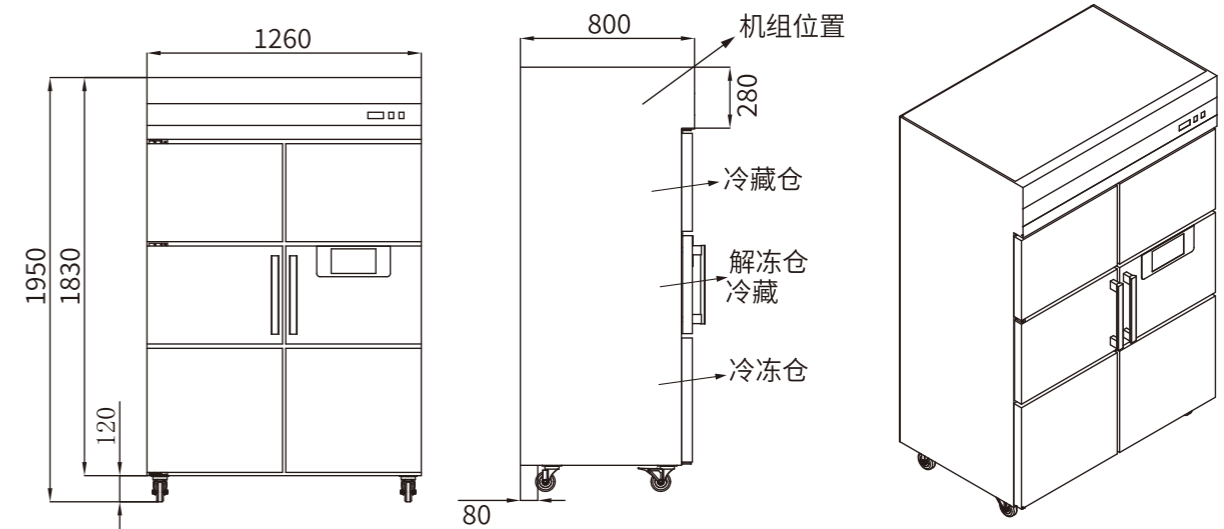
产品参数



| 商品名称 | 快速解冻冰箱 (卧式) |
|-----------------|-------------------------|
| 商品型号 | FEHCE554 |
| 最快解冻时间 (kg/min) | 3kg肉类/18min 3L装果汁/15min |
| 产品尺寸 (mm) | 1500*800*850mm |
| 内腔尺寸 (冷冻仓) (mm) | 1010*535*100mm |
| 内腔尺寸 (解冻仓) (mm) | 1010*535*100mm |
| 有效解冻容积(L) | 54L |
| 额定电压 (V) | 220V |
| 射频额定输出功率 (W) | 1000W |
| 射频额定输入功率 (W) | 2500W |
| 解冻频率 (MHz) | 915MHz |
| 屏幕 | 7寸触摸屏 |
| 电源配置 | 10A插头 |

* 产品规格及设计如有变更, 恕不另行通知; 产品外观以实物为准, 以上参数只供参考。

产品参数



| 商品名称 | 快速解冻冰箱 (双门) |
|-----------------|---------------------|
| 商品型号 | FEHCE580 |
| 最快解冻时间 (kg/min) | 20kg肉类/2h 24L装果汁/2h |
| 产品尺寸 (mm) | 1260*800*2000mm |
| 内腔尺寸 (冷冻仓) (mm) | 530*450*390mmx2 |
| 内腔尺寸 (解冻仓) (mm) | 510*470*270mmx2 |
| 内腔尺寸 (冷藏仓) (mm) | 530*450*390mmx2 |
| 有效解冻容积(L) | 80L |
| 额定电压 (V) | 220V |
| 射频额定输出功率 (W) | 1000Wx2 |
| 射频额定输入功率 (W) | 2000Wx2 |
| 解冻频率 (MHz) | 915MHz |
| 屏幕 | 7寸触摸屏 |
| 电源配置 | 10A插头 |

* 产品规格及设计如有变更, 恕不另行通知; 产品外观以实物为准, 以上参数只供参考。